

# Nadzemní hydrant s bočním vývodem HND



## Technické údaje:

<b>Použitá norma:</b>	hydrant odpovídá normě ČSN EN 14384:2006
<b>Pracovní medium:</b>	hydrant pro systém s pitnou vodou dle ČSN EN 1074-6:2004
<b>Vstupní příruba:</b>	ČSN EN 1092-2, typ 21, tvar B
<b>Výtoková přípojka:</b>	ČSN 38 9427
<b>Ovládací klíč:</b>	hydrantový klíč dle národní přílohy NA ČSN EN 1438:2006
<b>Pracovní tlak:</b>	PN16
<b>Pracovní teplota:</b>	50°C

Hydrant je odolný proti vnitřní i vnější korozi a je odolný vůči dezinfekčním prostředkům (NaClO nebo Na(CIO)<sub>2</sub>).

## Konstrukční provedení:

<b>Materiál pláště:</b>	Litina s kuličkovým grafitem dle EN 1503-3
<b>Uzávěr:</b>	dvojitý
<b>Hygienický atest:</b>	dle vyhlášky Ministerstva zdravotnictví č. 409/2005 Sb.
<b>Těsnění vřetena:</b>	O-kroužky
<b>Ovládání vřetena:</b>	hydrant se uzavírá otáčením vřetena ve směru hodinových ručiček při pohledu shora
<b>Otevírání:</b>	začátek po 3,5 otáčkách, efektivní chod 11,5 otáček, úplné otevření po 14 otáčkách
<b>Hodnota MOT<sup>1</sup>:</b>	45 Nm
<b>Hodnota mST<sup>2</sup>:</b>	250 Nm
<b>Objem zachycené vody:</b>	30ml
<b>Doba odvodnění:</b>	8 min (RD1500)
<b>Hodnota Kv<sup>3</sup>:</b>	
<b>Povrchová úprava:</b>	vně i uvnitř 250μm práškovou epoxidovou barvou RAL 5015, vnitřní výstelka roury Polyuretan

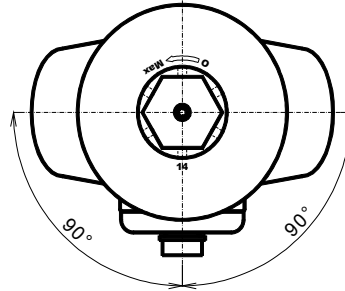
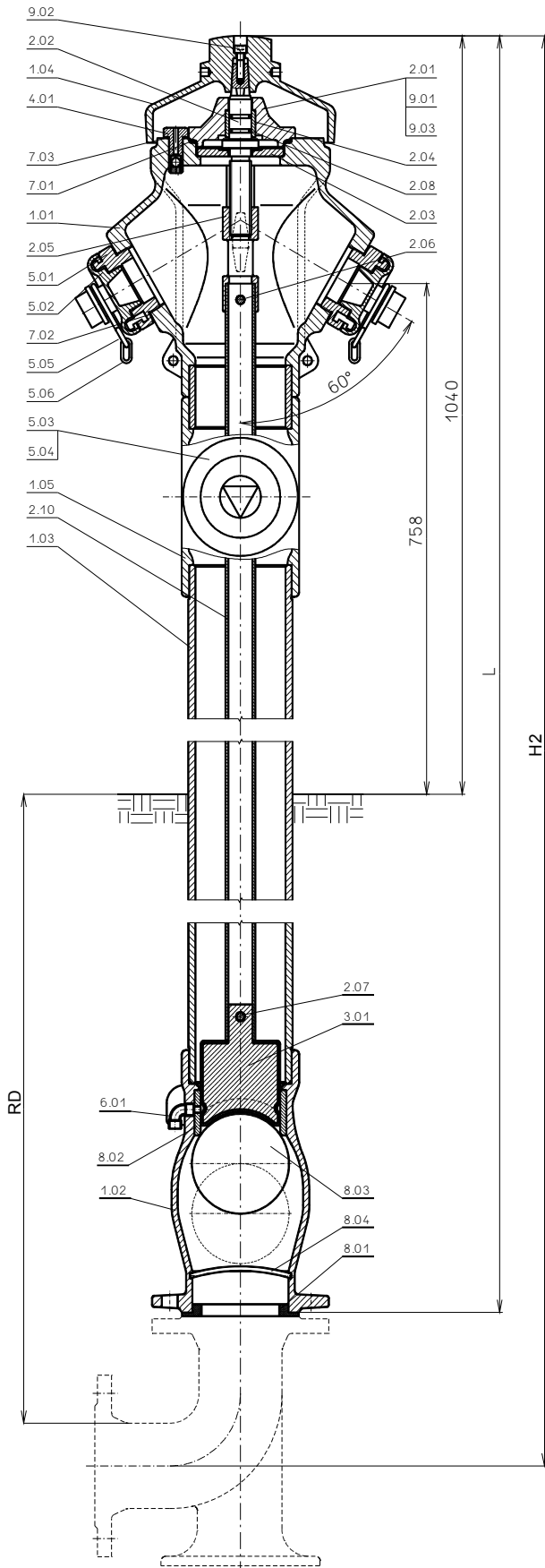
Hydrant umožňuje výměnu vnitřních částí v zabudovaném stavu pod tlakem.

<sup>1</sup> Maximální ovládací kroutící moment:

<sup>2</sup> Maximální pevnostní kroutící moment

<sup>3</sup> Součinitel průtoku

## Rozměrový náčrtek a seznam součástí



Pozice	Název součásti	Materiál
1.01	Těleso horní	EN-GJS-400-15 (ČSN EN 1503-3)
1.02	Komora	EN-GJS-400-15 (ČSN EN 1503-3)
1.03	Roura	EN-GJS-400-15 (ČSN EN 1503-3)
1.04	Matice korunní	EN-GJS-400-15 (ČSN EN 1503-3)
1.05	Těleso vývodu	EN-GJS-400-15 (ČSN EN 1503-3)
1.06	Roura	EN-GJS-400-15 (ČSN EN 1503-3)
2.01	Těleso ucpávky	EN-GJS-400-15 (ČSN EN 1503-3)
2.02	Vřeteno	Nerezová ocel X8CrNiS18-9
2.03	Opěra vřetena	EN-GJL-150
2.04	Pouzdro	Mosaz CuZn39Pb1
2.05	Matice vřetena	Mosaz CuZn39Pb1
2.06	Nýt 40	Nerezová ocel X8CrNiS18-9
2.07	Nýt 33,7	Nerezová ocel X8CrNiS18-9
2.08	O-kroužek 26,57x3,53	Přyz NBR
2.10	Táhlo pístu	Nerezová ocel X5CrNi18-10
3.01	Píst kompletní	EN-GJS-400-15 a EPDM
4.01*	Ventil odzdušňovací	Nerezová ocel X8CrNiS18-9
5.01	Plášť spojky C52	ČSN 38 9466
5.02	Závěrka spojky C52	ČSN 38 9466
5.03	Plášť spojky B75	ČSN 38 9466
5.04	Závěrka spojky B75	ČSN 38 9466
5.05	Oko řetězu S	Nerezová ocel X8CrNiS18-9
5.06	Řetízek	Nerezová ocel
6.01	Koleno DN12	Mosaz
7.01	O-kroužek 100x5	Přyz NBR
7.02	Těsnění spojky	Přyz NBR
7.03*	Těsnění ventilu	Přyz NBR
8.01	Těsnění	Přyz NBR
8.02	Sedlo	Nerezová ocel X5CrNi18-10
8.03	Koule 107	PP
8.04	Vzpěra	Nerezová ocel X8CrNiS18-9
9.01	Šroub M16x45	ČSN 02 1101 nerez A2
9.02	Šroub M8x30	ČSN 02 1143 nerez A2
9.03	Podložka 17	ČSN 02 1702 nerez A2
9.04	Šroub M16x50	ČSN 02 1101 nerez A2

\* na objednávku

Krycí hloubka	RD [mm]	L [mm]	H2 [mm]	Připojení	Hmotnost
1,00 m	1000	1911	2080	B 75	
				C 52	
1,25 m	1250	2161	2330	B 75	
				C 52	
1,50 m	1500	2411	2580	B 75	
				C 52	